



指示灯

可根据要求定制



蜂鸣反馈

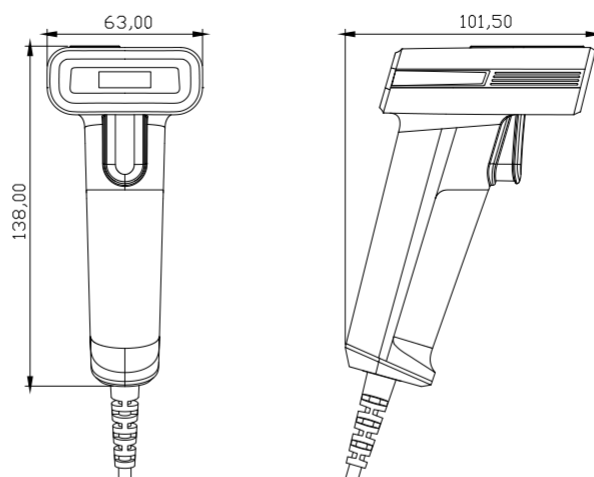


振动反馈



自动切换模式

- ◆ 先进的图像识别算法搭配30w像素相机, 轻松高速读取各类条码条码。
- ◆ 灯光可以根据要求定制。
- ◆ 支持扫码蜂鸣反馈和**振动反馈**。
- ◆ 条码最小的识别密度--4mil。
- ◆ **感应模式和按键模式**配合支架可**自动切换**。
- ◆ 新一代的符合人体工学的外观设计。
- ◆ 支持纸张和屏幕上的污迹和破损的1D/2D条码。
- ◆ 适用于餐饮、商超、酒店、政府等场景。
- ◆ 支持Linux、Android、Windows、Mac OS系统。

尺寸：
(mm)

型号		QS1620	QS1630	QS1670	
扫码性能	处理器	32位安全处理器	——	32位安全处理器	
	光源	白光补光 6500K LED / 红色 LED 瞄准		红色 LED 瞄准	
	传感器	640 X 480 CMOS@30fps	640 X 480 CMOS@120fps	1600	
	视角	水平 32°, 垂直 24°	水平 37°, 垂直 28°	水平 42°	
	识读码制	2D: QR Code、PDF417、DataMatrix (ECC200)、Micro QR、Hanxin Code、Micro PDF417、Maxi Code、Aztec		——	
		1D: EAN13、EAN8、UPC-A、UPC-E0、UPC-E1、Code128、Code39、Code93、CodaBar、Interleaved 2 of 5、Industrial 2 of 5、Matrix 2 of 5、Code11、MSI-Plessey、Standard 2 of 5、Plessey、China Post、Code 16K、GS1 Databar (RSS-Expand, RSS-Limited, RSS-14)			
	识读景深	Code39: 40 ~ 105mm (5mil) EAN13: 40 ~ 280mm (13mil) Code128: 45 ~ 370mm (15mil) QR: 20 ~ 210mm (15mil)	Code39: 30 ~ 130mm (5mil) EAN13: 30 ~ 350 mm (13mil) CODE128: 30 ~ 450mm (15mil) QR: 20 ~ 180mm (15mil)	Code39: 50 ~ 90mm (5mil) EAN13: 40 ~ 290mm (13mil) Code128: 30 ~ 410mm (20mil)	
	识读角度	旋转: 360°, 倾斜: ±60°, 偏转: ±60°		旋转: 30°, 倾斜: ±60°, 偏转: ±60°	
	识读精度	1D ≥ 4mil / 2D ≥ 10mil	1D ≥ 3mil / 2D ≥ 7mil	1D ≥ 4mil	
	识读模式	手动模式, 连续模式, 感应模式, 命令触发模式			
符号反差	≥ 15%				
物理参数	重量	< 200g			
	外观尺寸	138.00mm * 101.50mm * 63mm			
	线长	1.6m			
	接口	USB VCP / USB HID-KBW (默认) / USB HID-POS			
	识读提示	LED 提示, 震动马达, 蜂鸣器	LED 提示, 蜂鸣器		
	电压	DC +5V (±5%)			
	电流	< 320mA			
环境参数	震动	5~200Hz, 10Grms, 3axes, 1.5Hr			
	跌落	可承受 1.2 米跌落至水泥地面上			