



超薄设计



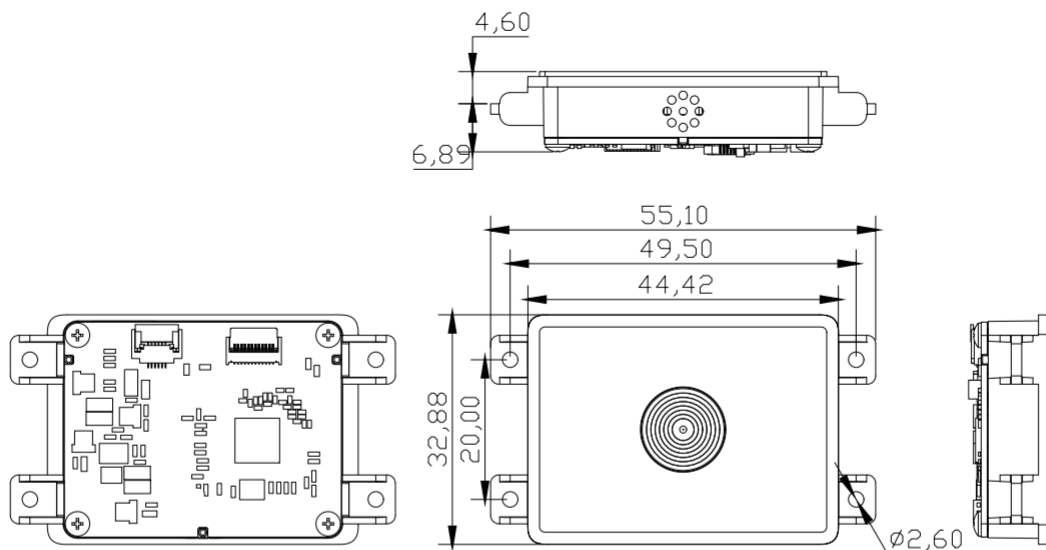
白光LED照明



大扫码窗口

- ◆ 超大扫描窗口, 超薄设计。
- ◆ 轻松读取屏幕码和纸制条码。
- ◆ 运动容差高达0.8m/s。
- ◆ 宽电压设计(DC 3.3V~5V)。
- ◆ 适用于支付终端、电商自提柜、智能家居、储物柜、自助查询终端、排队叫号设备等智能场景。
- ◆ 支持Linux、Android、Windows等系统。

尺寸：  
(mm)



型号		E600
扫码性能	传感器	640 x 480 CMOS@30fps
	光源	白光LED (6500K)
	视角	水平 74°, 垂直 58°
	识读码制	2D: QR、PDF417、DataMatrix (ECC200)
		1D: EAN13、EAN8、UPC-A、UPC-E0、UPC-E1、Code128、Code39、Code93、CodaBar、Interleaved 2 of 5、Industrial 2 of 5、Matrix 2 of 5、Code11、MSI Plessey、GS1 Databar (RSS-Expand, RSS-Limited, RSS-14)
	识读景深	微信支付码: 12 ~ 200mm 退款码: 40 ~ 65mm
	识读角度	旋转: 360°, 倾斜: $\pm 60^\circ$ , 偏转: $\pm 60^\circ$
	识读精度	1D $\geq 5\text{mil}$ / 2D $\geq 10\text{mil}$
	符号反差	$\geq 25\%$
运动容差	$\geq 80\text{cm/s}$ (支付码)	
物理参数	重量	< 15g
	外观尺寸	55.1mmL * 32.9mmW * 11.9mmH
	接口	USB VCP / USB HID-KBW (默认) / USB HID-POS / TTL-232
	电压	DC +3.3V~5V ( $\pm 5\%$ )
	电流	140mA@5V 供电
环境参数	震动	5~200Hz, 10Grms, 3axes, 1.5Hr
	静电保护	接触放电 $\pm 6\text{KV}$ , 空气放电 $\pm 12\text{KV}$