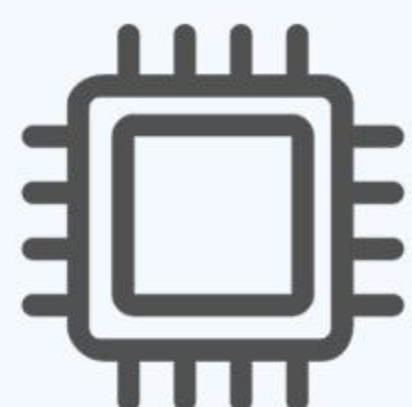


NFC 嵌入式 扫描模组

专为自助设备嵌入式设计



解码能力强

内嵌高性能处理芯片,国际先进的核心算法,数据处理准确可靠

识别速度快

可以准确、快速识读条码信息,有效降低工作强度

支持码制多

可识别Code128、EAN_13、EAN_8、Code39、Code93、UPC_A等一维条码,以及QR码、GM码、DataMatrix、汉信码、PDF417等主流的二维条码

识读精度高

采用专业传感器,景深范围广、灵敏度高、印制对比度要求低

识读模式多

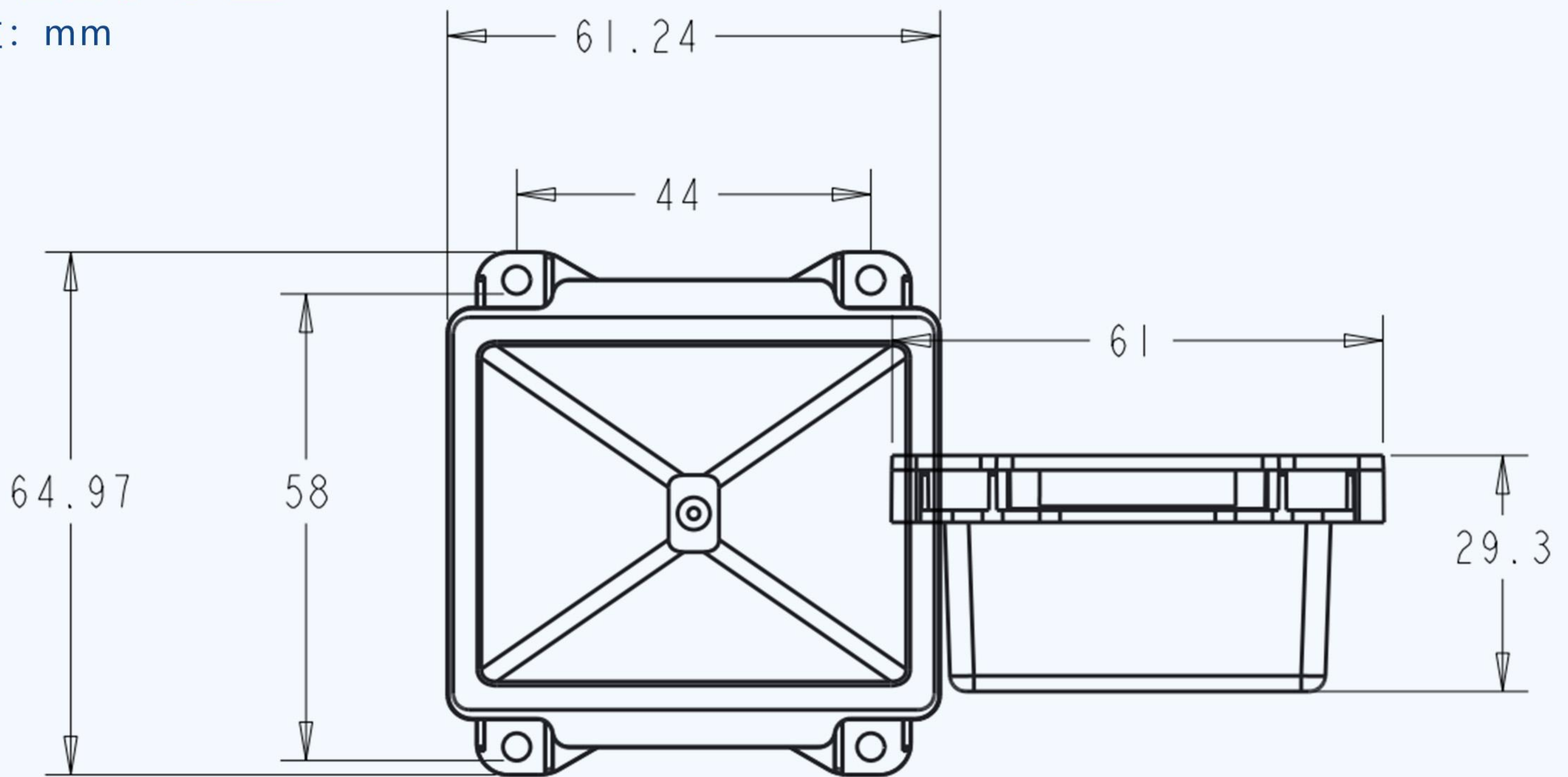
支持指令和自动扫描等多种方式

应用场景

该嵌入式二维识读终端可扫描各类二维码,广泛适用于如自助终端票证、物流、金融、交通运输、医疗卫生等领域,满足各类用户快速识读的业务要求

产品尺寸

单位: mm



产品参数

识读模式	CMOS	工作功耗	1W
分辨率	640x480	待机功耗	0.35W
识读精度	≥7mil	工作温度	-20°C~+60°C
识读景深	0mm~100mm	待机电流	30mA
打印对比度	≥30%	最大功耗	1.2W
条码旋转灵敏度	360。@0。	储存温度	-40°C~+80°C
条码倾斜灵敏度	±60。@0。	工作湿度	5%-95% (无凝结) /5%-95%
条码偏转灵敏度	±60。@0。	模组尺寸	65mm×61.5mm×31mm
环境光照度	0~100,000 LUX	固定孔位	44mmx 58mm
照明LED光源	可见发光二极管 (白色)	线缆长度	选配1.5米
触发方式	手动/自动	重量	100g
提示方式	蜂鸣器	电气安全	EN60950-1
设置方式	电脑在线设置/读码设置	光照安全	EN62471 : 2008
接口	韦根/UsB虚拟串口/UsB HID /Rs232串口	防水防尘密封等级	IP54
NFC(选配)	支持Mifare系列兼容卡, ISO /IEC14443A标准卡,NFC手机	识读码制	二维码: GM MICRO QR MICRO PDF417 QR Code Data Matrix Chinese-sensible Code, etc. 一维码: Code 128 EAN-13 EAN-8 Code39、Code93、UPC-A etc.
输入电压	5V		
最大电流	240mA		
工作电流	200mA		