



# CMOS 影像式 一维二维 嵌入式 条码识读器

主要用于小型自助设备  
桌面设备、公交刷卡等嵌入式应用需求

紧凑超薄的结构，主要应用于手机识读场景，针对屏幕条码识读特性，做了专门的设计，使屏幕识读的性能更加出色，同时兼容纸质票样的识别。同时向用户提供了丰富的二次开发功能，包括向用户提供完全开放的图像采集接口、设备接口及 I/O 操作接口，用户利用提供的 SDK 轻松解决个性化需求。

- ✓ 超薄尺寸尺寸，方便嵌入到自助设备尤其是小型化设备中
- ✓ 支持市场上主流的一维和二维码
- ✓ 内嵌高性能处理芯片，解码速度快，识读精度和能力高
- ✓ 方便配置，支持固件升级



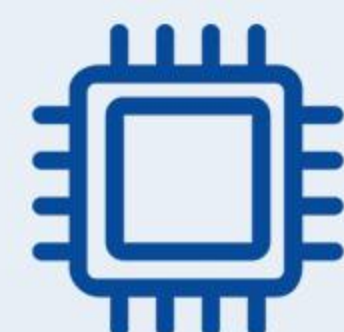
NFC识别



一二维码



多种接口



码制全



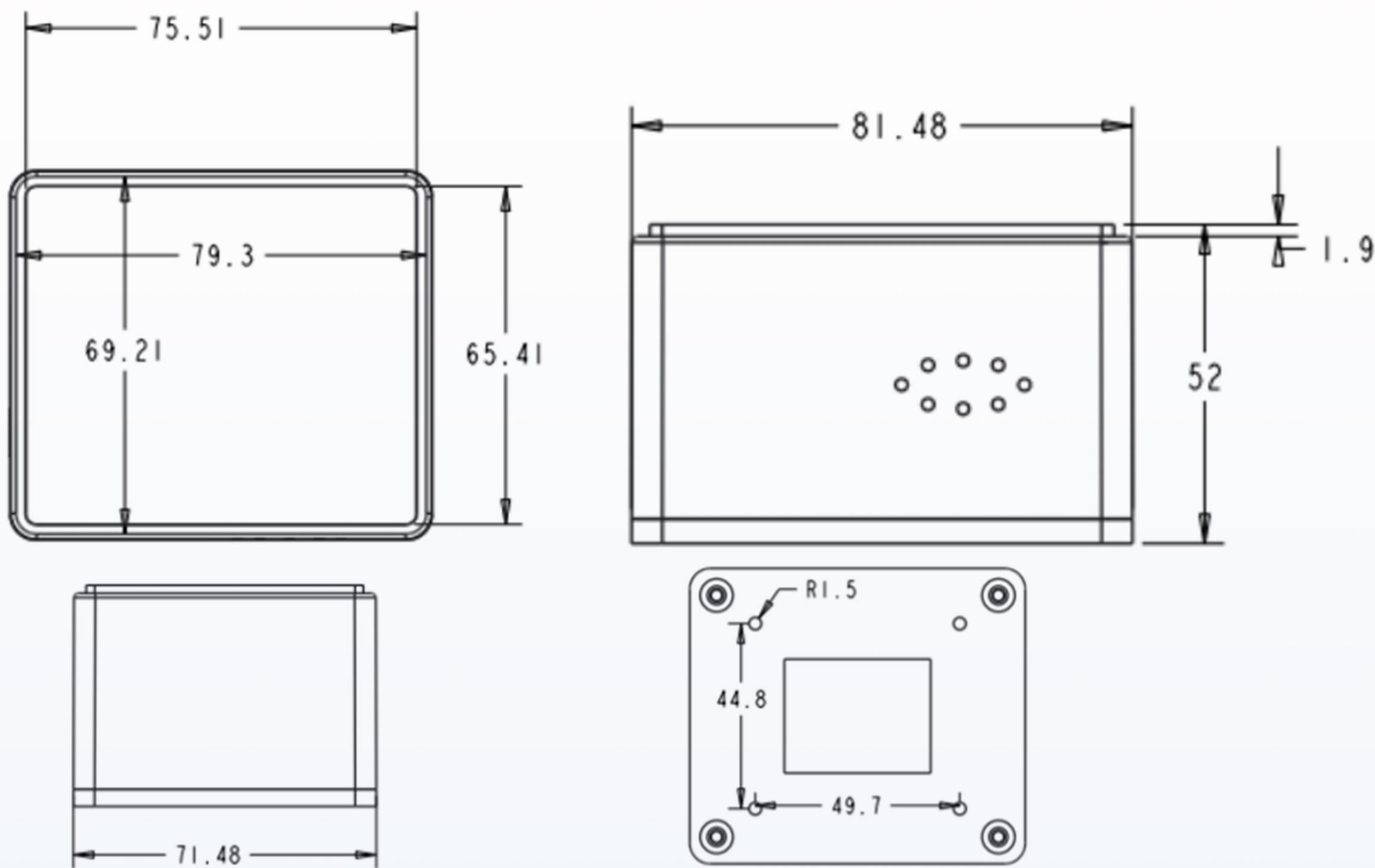
宽电压



支持定制

# 产品尺寸

单位: MM



# 扫码尺寸

识读模式	CMOS
分辨率	640X480
识读码制	二维码 QR CODE, MICRO QR, PDF417, MICRO PDF 417, DATA MATRIX(ECC 200), HANXIN, GRID MATRIX, AZTEC 一维码 CODE11, CODE39, CODE93, CODE 128, EAN-13, EAN-8, UPC-A, UPC-E, CODEBAR, STANDARD 2OF 5, MATRIX 2 OF 5, INTERLEAVED 2 OF 5, MSI, GS1, PLESSEY, TELEPEN
识读精度	≥7MIL
识读景深	0MM~100MM
打印对比度	≥30%
旋转灵敏度	360°@ 0°PITCH AND 0°SKEW
倾斜灵敏度	60° @ 0°ROLL AND 0°PITCH
偏转灵敏度	60°@ 0°ROLL AND 0°SKEW
环境光照度	0~100,000 LUX

# 电气特性

最大功率	1.2W
电压	5V
最大电流	240mA
工作电流	200mA
待机电流	30mA
重量	143g

# 工作环境

工作温度	-20°C ~ +60°C
储存温度	-40°C ~ +80°C
工作湿度	5%-95% (无凝结)