



XL-F25

嵌入式扫描引擎

产品特点：

◆ 核心技术

自主研发的核心技术；

可配合客户开发或定制需求

◆ 高扫描性能

可快速识读纸质条码和屏幕码

◆ 高集成度

集成度高，稳定可靠

◆ 协议接口丰富

协议：缺省接口 USB、TTL_3.3V

可定制 RS232、RS485

◆ 码制全

可兼容市面上主流的一、二维码；

可定制标准 OCRA 和 OCRB 字符集识别

◆ 提高宽电压选项

标准：4-6V（5V 供电）；

可定制：5V-16V 宽电压输入

应用场景（作为设备配件）：

小型自助收银设备、流水线纸质条码快速扫码等应用场景

一. F25条码识读引擎参数

扫描性能	图像传感器	640×480 CMOS		
	照明	白色 LED 6500K		
	识读码制	2D	PDF417, Data Matrix, QR Code, AZTEC	
		1D	EAN-13, EAN-8, UPC-A, UPC-E, Code 39, Code 128, ISBN, Code 93, Code 11, UCC/EAN-128, GS1 Databar, Interleaved 2 of 5, Matrix 2 of 5, Industrial 2 of 5, Codabar, Standard 2 of 5, MSI-Plessey, GS1 composite code, 等	
	识读精度*	1D ≥6mil 2D ≥10mil		
	典型识读景深*	10-200CM 支付宝支付码		
		20-120CM EAN13 13mil		
	符号反差*	≥20%		
	条码灵敏度**	倾斜±55°, 偏转±55°, 旋转 360°		
	视场角度	水平66°, 垂直 50°		
机械 电气参数	通讯接口	USB (可选配, HID, 虚拟串口)、TTL 串口; 可定制RS232, RS485		
	外观尺寸(mm)	77.8(D)×66.4(W)×44.7 (H)		
	重量	70g		
	工作电压	供电1: 4-6V (5V供电) 默认 供电2: 可定制5V-16V宽电压 注: 供电1和供电2, 二选一, 不可同时		
	额定电流	(典型值) 小于190mA (5V输入)		
环境参数	工作温度	-20°C ~+60°C		
	储存温度	-40°C ~+70°C		
	工作湿度	5%~95% (无凝结)		
	环境光照	0~100,000LUX		
抗热冲击 性能	最高温度	60°C (140 °F)		
	最低温度	-20°C (-4 °F)		
	循环次数	30分钟高温; 30分钟低温		
	周期	24		

*测试条件: 环境温度=23°C; 环境照度=300 LUX 白炽灯; 使用定制测试样码

**测试条件: 测试距离= (最小景深+最大景深) /2;

环境温度=23°C; 环境照度=300 LUX 白炽灯

2D: QR CODE; 10 Bytes; 最小条空宽度=15

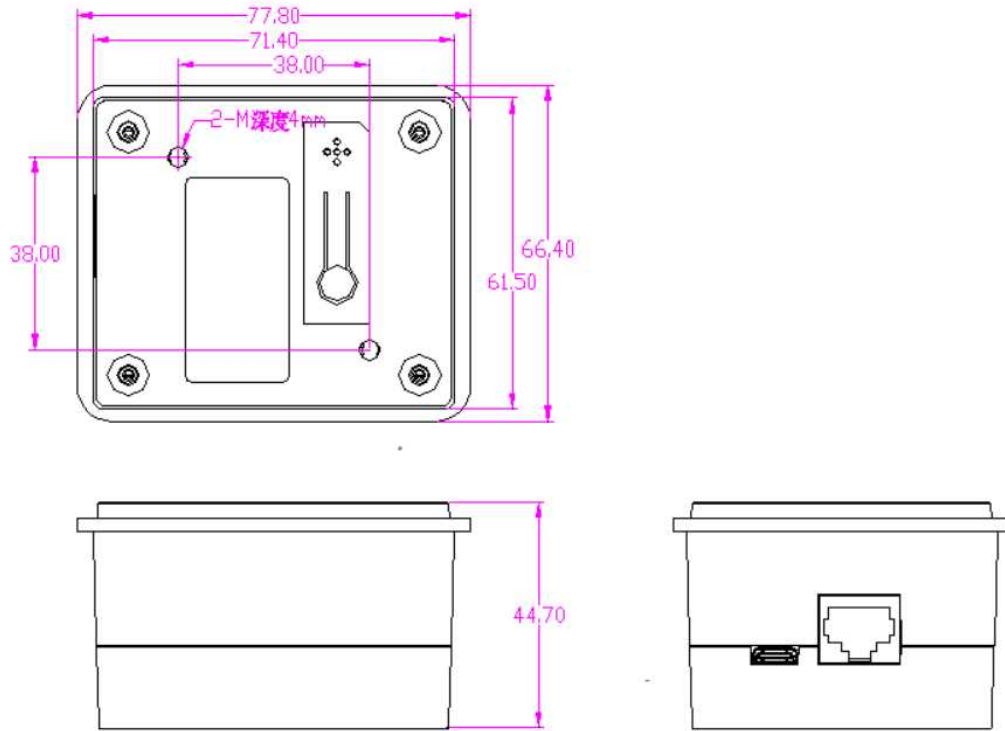
mil; PCS=0.8;

备注：规格如有更改，恕不另行通知

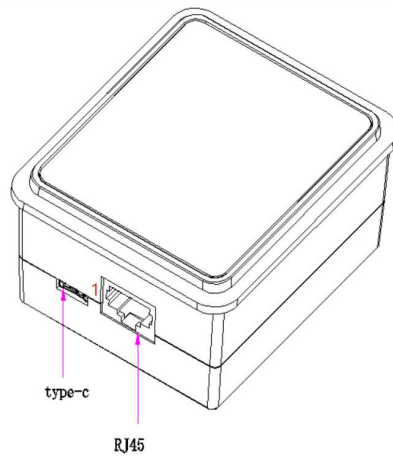
二. F25产品尺寸图：

产品外观尺寸图（单位：mm，误差±0.2mm）

机械尺寸图



接口示意图



三 . F25通讯端口说明:

1:RJ45 接口线序图

序号	引脚	信号类型	描述
1	NC	-	悬空
2	VCC	Power	4-6V (默认5V供电) ; 可定制5V-16V宽电压
3	D-	I/O	USB 的 D-信号
4	D+	I/O	USB 的 D+信号
5	GND	GND	地
6	IO-Y	I	TTL-TX (默认); 可定制 RS232-TX, RS485-B
7	IO-X	O	TTL-RX (默认); 可定制 RS232-RX, RS485-A
8	NC/RESET	-	默认悬空; 可定制为复位脚, 低电平有效, 保持低电平 100 us 以上可复位设备
9	nTrig	I	触发输入信号, 低电平有效
10	NC	-	悬空

2:标准 TYPEC-USB 接口

使用 type-c USB 线供电请保证 4.5-6.5V 供电电压, 不能超出范围