

F4100

嵌入式扫描引擎

Embeddedsan engine

产品特点：

◆ 核心技术 core technology

自主研发的核心技术；

Independently developed core technology

可配合客户开发或定制需求

Can cooperate with customer development or customization requirements

◆ 高扫描性能 High scanning

performance

可快速识读纸质条码和屏幕码

Can quickly read paper barcodes and screen barcodes

◆ 高集成度 High integration

集成度高，稳定可靠

High integration, stable and reliable

◆ 接口丰富 High integration

USB 、TTL232 RS232

◆ 码制全 barcode

可兼容市面上主流的一、二维码；

Compatible with mainstream one- and two-dimensional codes on the market

◆ 专用调试工具 Dedicated debugging tools

图像工具 Image tools: ImageTool

升级工具 Upgrade tool OTA:OtaToolV

应用场景 Application scenarios（作为设备配件）：

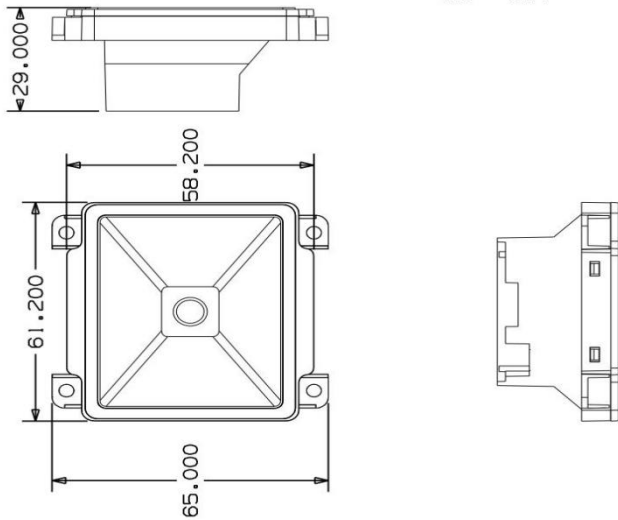
小型自助收银设备、流水线纸质条码快速扫码等应用场景

Application scenarios such as small self-service cash register equipment and assembly line paper barcode quick scanning

一. F41条码识读引擎参数Barcode reading engine parameters:

扫描性能 Scan performance	图像传感器 Image (Pixels):	800×600 CMOS		
	照明 Light Source:	warm white LED 4000K		
	识读码制 Symbologies	2D	PDF417, Data Matrix, QR Code, HanXin, AZTEC, maxicode	
		1D	EAN-13, EAN-8, UPC-A, UPC-E, Code 39, Code 128, ISBN, Code 93, Code 11, UCC/EAN-128, GS1 Databar, Interleaved 2 of 5, Matrix 2 of 5, Industrial 2 of 5, Codabar, Standard 2 of 5, MSI-Plessey, GS1 composite code, 等	
	识读精度 Accuracy:	1D ≥3.3mil 2D ≥5mil		
	典型识读景深*	30-250MM 支付宝支付码		
		40-200MM EAN13 13mil		
	打印对比度 Print Contrast:	≥20%		
	旋转倾斜偏转 Roll/Pitch/Yaw:	±360°, ±60°, ±60°		
视场角度 Field of View:	±65°, ±50°			
机械电气参数 Scan performance	通讯接口 Communication interface	USB , TTL, RS232		
	外观尺寸 Dimensions:	65(D)×61.2(W)×37.5Max(H)		
	重量 Weight:	30g		
	工作电压 Voltage:	5V		
	额定电流 Current:	工作电流120mA , 启动大于电流240mA (5V输入)		
环境参数 Environmental parameters	工作温度 Operating Temperature:	-20°C ~+60°C		
	储存温度 Storage Temperature:	-40°C ~+70°C		
	工作湿度 Humidity:	5%~95% (无凝结)		
	环境光照 Ambient Light:	0~100,000LUX		
抗热冲击性能	最高温度 maximum temperature	60 °C (140 °F)		
	最低温度 minimum temperature	-20 °C (-4 °F)		
Thermal shock resistance	循环次数 Number of cycles	30分钟高温; 30分钟低温		
	周期 cycle	30 minutes high temperature; 30 minutes low temperature		
	周 期 cycle	24		

二 . F41产品尺寸图Product size chart:



三 . F41通讯端口说明Communication port description:

10Pins SH-1.0mm 间距接口

序号	引脚	信号类型	描述
1	VCC		电源 3.3 V - 5V Power input 3.3 V - 5V
2	GND		地 GND
3	TRIG		触发信号输入 trigger input signal
4	/		/
5	USB DP		USB D+
6	USB DN		USB D-
7	RS232-TX		串口发送 Serial port sending
8	RS232-RX		串口接收 Serial port reception
9	TTL232-TX		TTL 串口发送
10	TTL232-RX		TTL 串口接收