

一维二维 固定式扫码器

迷你磨砂外观设计

尺寸小巧 高集成度



识别度高



自动感应



码制全



轻薄小巧



多国语言



支持定制

产品特点

应用于生产车间、流水线、检测、快递柜等多种场景

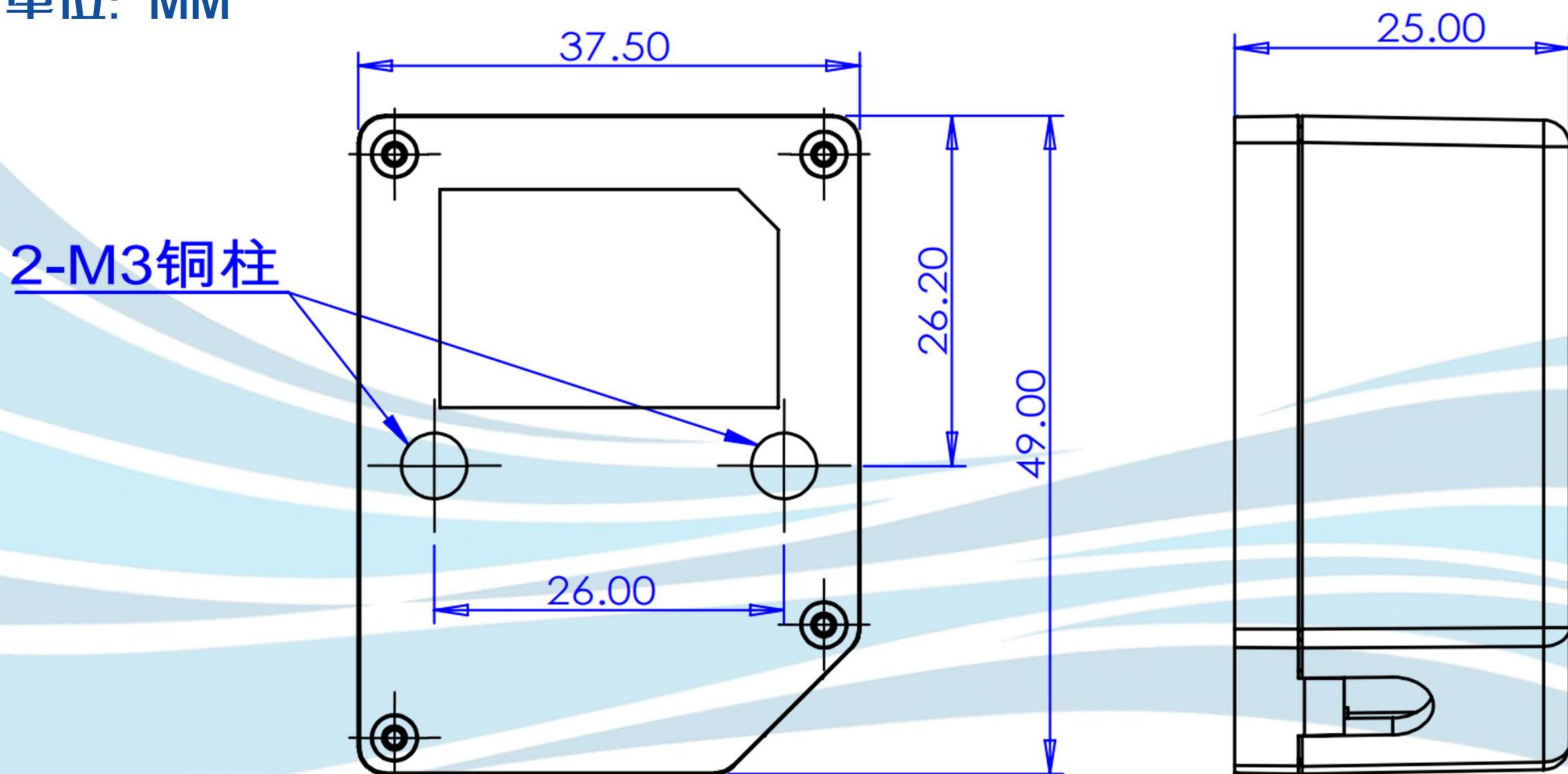
支持RS232接口和USB接口

轻松读取纸质条码、手机电脑屏幕、污渍破损等条码

精确扫码，快速全方位的条码捕捉获取

产品尺寸

单位: MM



物理参数

| | |
|----|----------------------|
| 尺寸 | 49MM X 37.5MM X 25MM |
| 重量 | 37g |
| 电压 | 5VDC +/- 10% @ 400mA |

扫码性能

| | |
|--------|--|
| 传感器像素 | 640 PIXELS (H) X 480 PIXELS (V) |
| 光源 | 瞄准: 617 nm LED; 照明: 3500K LED |
| 视场角 | 38°(H) x 30°(V) |
| 旋转倾斜偏转 | 360°, ±65°, ±60° |
| 打印对比度 | 20% |
| 接口支持 | USB, RS232 |
| 运动容差 | 高达200cm/s |
| 一维条码 | UPC, EAN, Code128, Code39, Code93, Code11, Matrix 2 of 5, Interleaved 2 of 5, etc. |
| 二维条码 | PDF417, MicroPDF417, Data Matrix, Maxicode, QR Code, MicroQR, Aztec, etc. |

环境参数

| | |
|-------|-----------------|
| 工作温度 | -20°C TO 50°C |
| 存储温度 | -40°C to 70°C |
| 湿度 | 0%至95%相对湿度, 无冷凝 |
| 抗震性 | 设计可承受0.5米的跌落 |
| 环境光免疫 | 100.000 Lux. |

解码范围

| | |
|------------------|-----------------|
| CODE 39 (5MIL) | -20°C TO 50°C |
| 100%UPCA (13MIL) | -40°C to 70°C |
| 一维最小分辨率 | 0%至95%相对湿度, 无冷凝 |