



手持二维有线 条码扫描器

工业DPM

全局曝光

3MIL识别精度

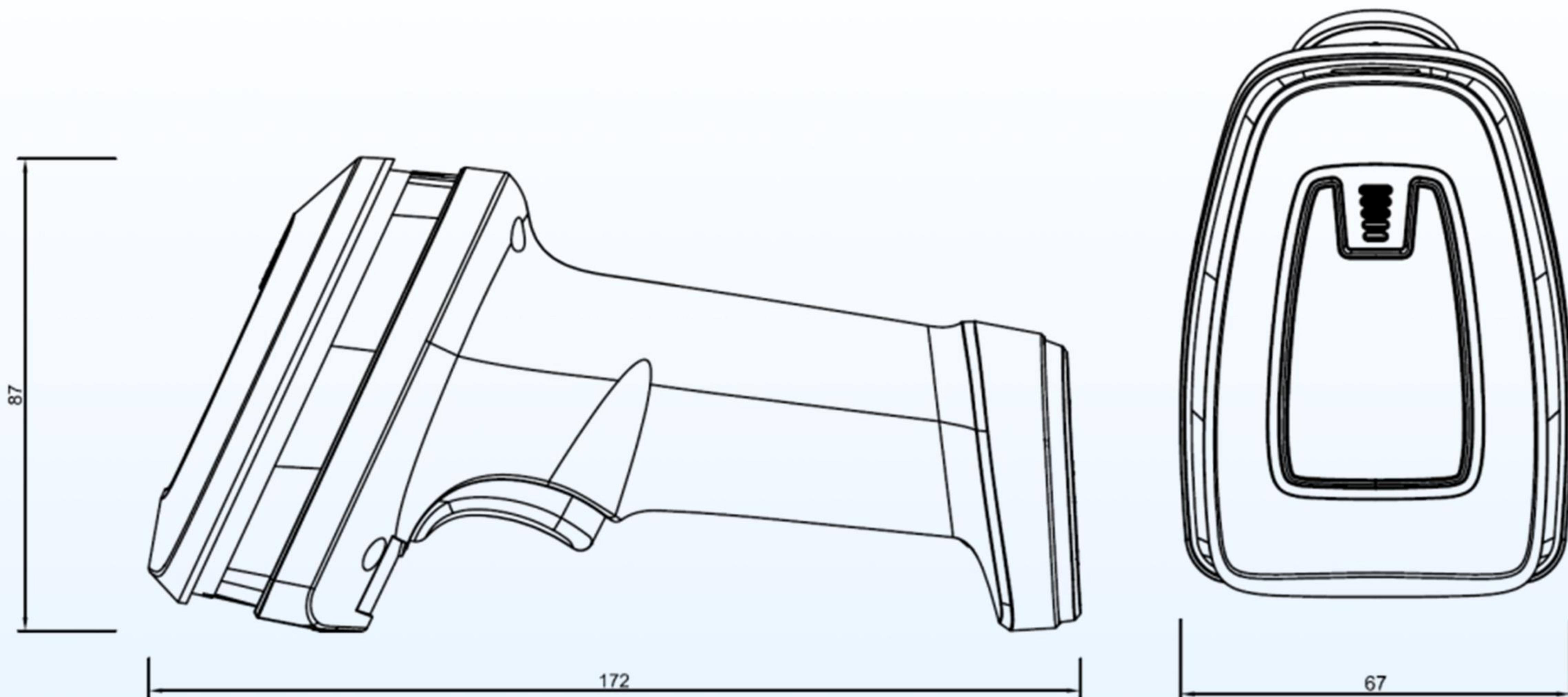
外观层次感设计

产品优势

- 外观层次感设计、采用局部高光点缀，塑造全新的审美体验
- 全新的按键设计，完美契合不同大小手掌，配合高回弹开关组件，让扫描一触即发
- 先进解码算法，除了满足日常一维条码扫描工作，二维QR、DM、PDF417等等都可轻松识读
- 全局曝光结合2米每秒运动容差，可轻松识读移动中条码
- 场景主要表现: 3C类电子制造业 DPM，一般工业 DPM；100MM一维长条码
- 针对低对比度条码，破损、起皱，或者印刷质量差的不规范条码，均有不俗的识读表现
- 丰富的键盘语言、无需驱动，即插即用，兼容各大操作系统
- 专业EMI静电防护和抗干扰设计，复杂电磁环境中也可正常使用

产品尺寸

单位: MM



性能参数

光源	LED白光		
瞄准灯	绿色圆点		
像素	640*480 PIXELS (全局曝光)		
成像速度(帧率)	120FPS/S		
处理器	1.2G双核		
识读精度	3MILS		
最低对比度	20%反射差异		
运动容差	2米/秒		
视场角度	水平 50°,垂直 38°		
识读角度	卷曲度: 0 - 360°; 歪曲度 (偏离): ±60°; 斜度: ±60°		
一维码/线性码: 对所有标准一维码包括GS1 DATABAR™线性码可自动区分和译码	二维码: AZTEC CODE; DATA MATRIX; MAXI CODE; QR CODE; HAN XIN; MICRO QR CODE 堆栈码: GS1 DATABAR EXPANDED STACKED; GS1 DATABAR STACKED; GS1 DATABAR STACKED OMNIDIRECTIONAL; GS1 DATABAR COMPOSITE; MICROPDF417; PDF417		
用户提示	成功解码LED灯、蜂鸣器 (可调音调和音量)		
解码景深	最小景深由条码长度和扫描角度决定。视打印分辨率对比度和环境光而定。		
密度	码制	景深	保修

3.34MIL	CODE 128	40MM—80MM
5MIL	CODE128	35MM—135MM
3.34MIL	EAN-13	40MM—80MM
5MIL	EAN-13	30MM—105MM
13.34MIL	EAN-13	30MM—290MM
5MIL	PDF417	35MM—105MM
15MIL	QR	20MM—155MM

电器参数

电流	工作状态 (标称): < 280 MA 待机/空闲 (标称): < 130 MA
输入电压	5 VDC (+/- 10%)/500MA

环境参数

ESD静电保护	(空中放电) 8 KV
抗跌落	可承受多次从1.2米/4.0英尺跌落水泥地的撞击
温度	储藏/运输: -40 至 70 °C
工作温度	-10 至 50 °C
湿度 (非冷凝)	5 - 95%
环境光	0 至 100,000 LUX
接口参数	RS-232; USB HID; USB COM;HID POS
保修	18/月