

工业级 扫描引擎



产品特点

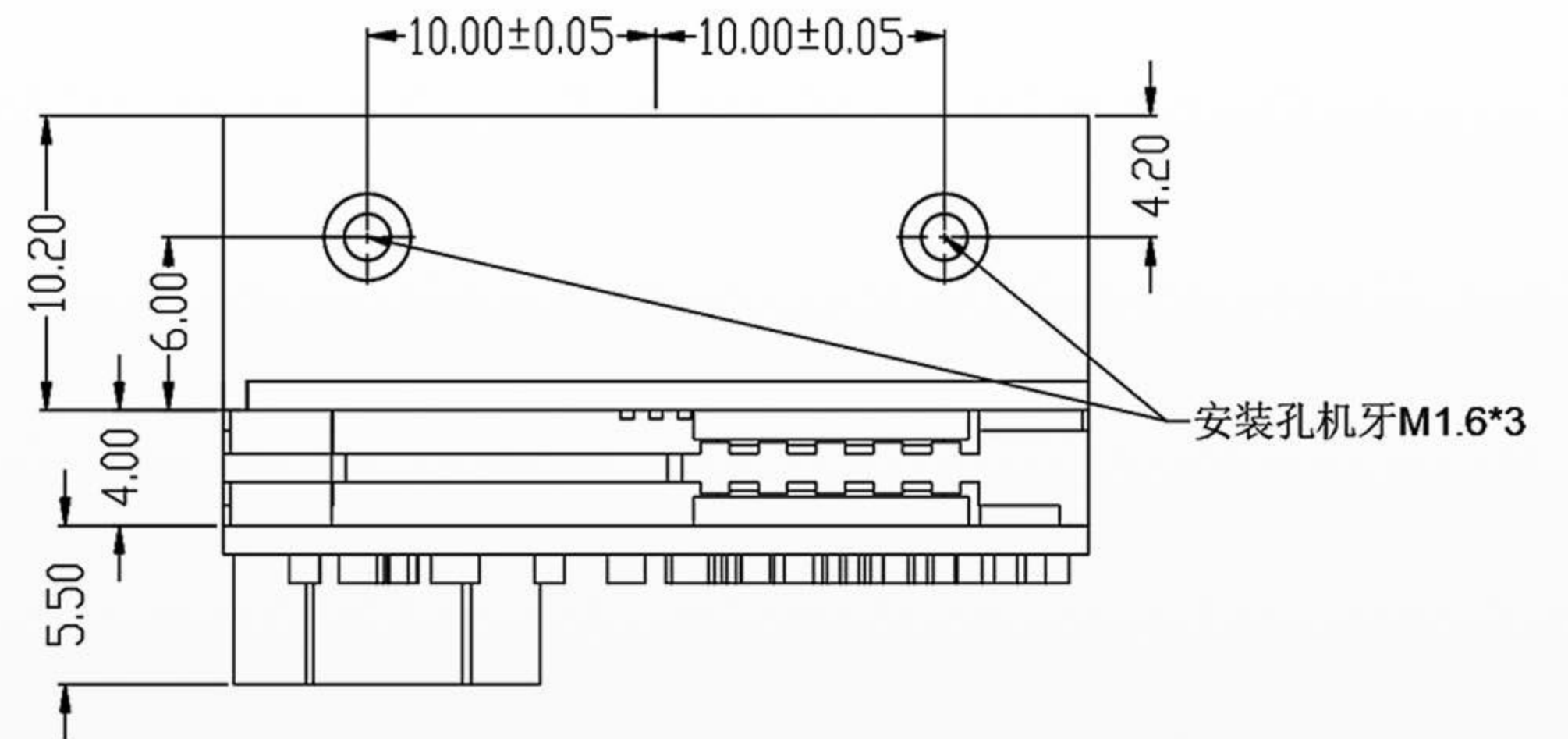
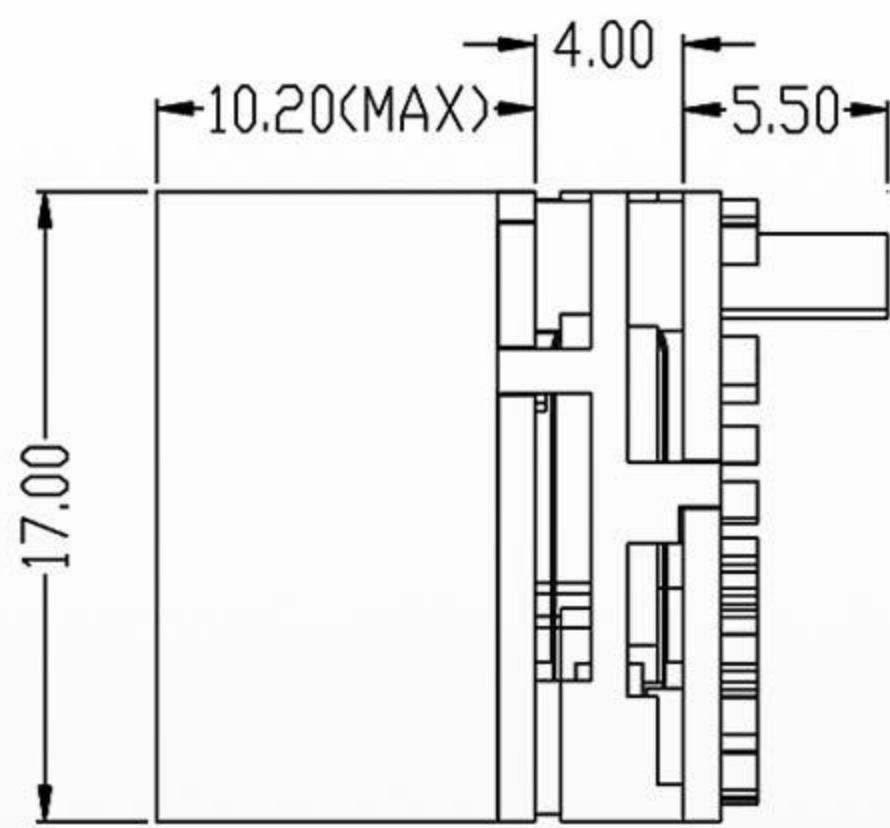
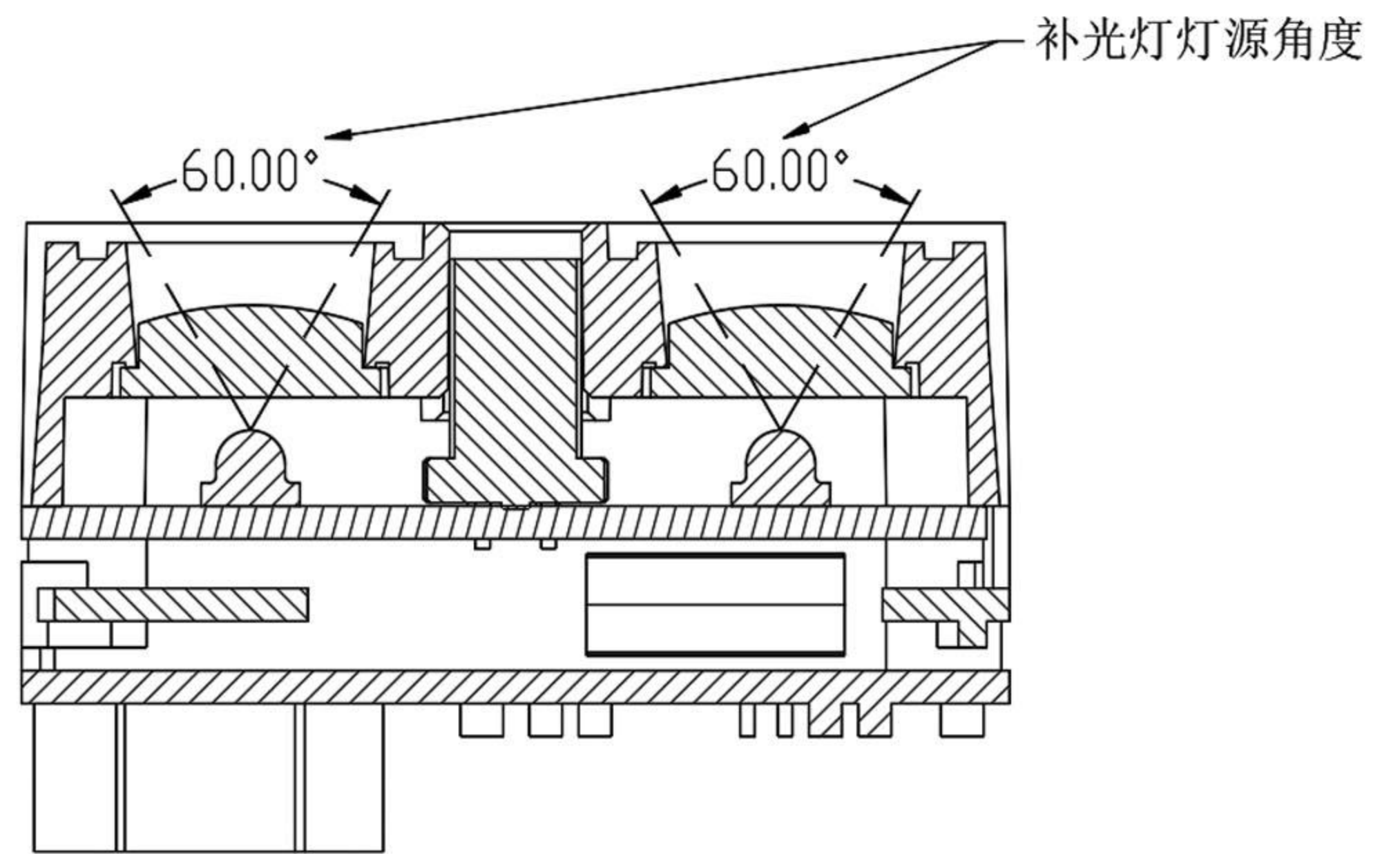
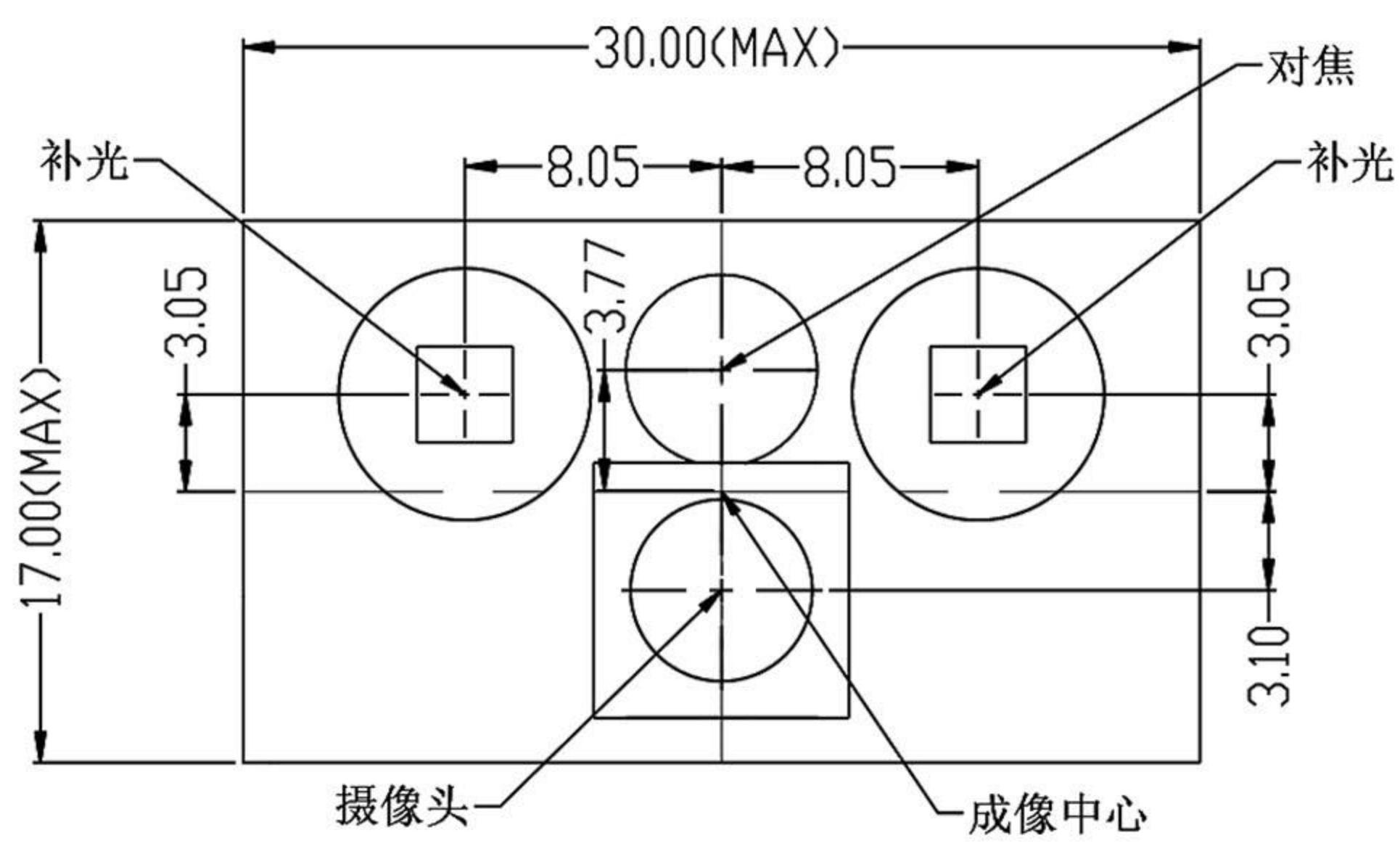
✦ 十字激光瞄准，双色智能切换。
红色光与白色光智能切换，扫描更快捷

🕒 百万像素，适用于各种复杂场景
超高像素可处理工业级、流水线、人工智能等复杂场景

||||| 强悍工业DPM解码能力
超强解码，可解读低比度、玻璃、反光、点阵条码

🔧 双核CPU处理器
双核CPU处理器，增快解码速度

尺寸:
(MM)



性能参数

图像传感器	1296*816 CMOS
照明	白光和红光智能切换
瞄准	激光十字
识读码制	2D:MICROPDF 417, PDF 417, QR, MICRO QR, AZTEC, DATA MATRIX, GRID MATRIX, ETC 1D: CODE 32, CODE 39, CODE 93, EAN 13, EAN 8, UPC-A, UPC-E, IATA 2 OF 5, INTERLEAVED 2 OF 5, CODABAR, CODE 11, CODE 128, MATRIX 2 OF 5, STRAIGHT 2 OF 5, MSI/PIESSEY, GS1 DATABAR, ETC
识读精读	≥3.3MIL
典型识读景深	CODE128 3.3MIL 4.5CM-11CM CODE128 10.83MIL 4CM-20CM CODE128 20MIL 6CM--27CM QR 20MIL 6CM--28CM
对比度	≥20%
扫码角度	倾斜±75°, 偏转±60°, 旋转360°
视场角度	垂直48.7° 垂直28°

环境参数

环境光照	0--100000LUX
------	--------------

物理参数

通讯接口	TTL232, USB
外观尺寸	30*17*19.5MM (最大)
重量	8.4G
工作电压	3.3V±5%
额定功耗	460MW(典型值)
电流@3.3V	140MA(典型值)
空闲电流@3.3V	58MA
峰值功率@3.3V	2W
峰值电流@3.3V	600MA
工作温度	-20°C to+50°C
储存温度	-40°C to+70°C
工作湿度	5%~95% (无凝结)
调试软件	ImageTool