

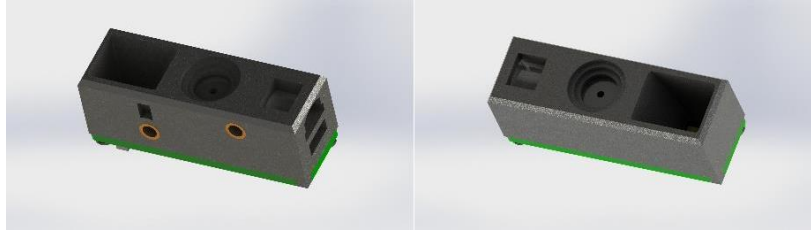
---

# XL-M100 规格书

---

深圳市鑫龙物联科技有限公司

## 一、产品说明：



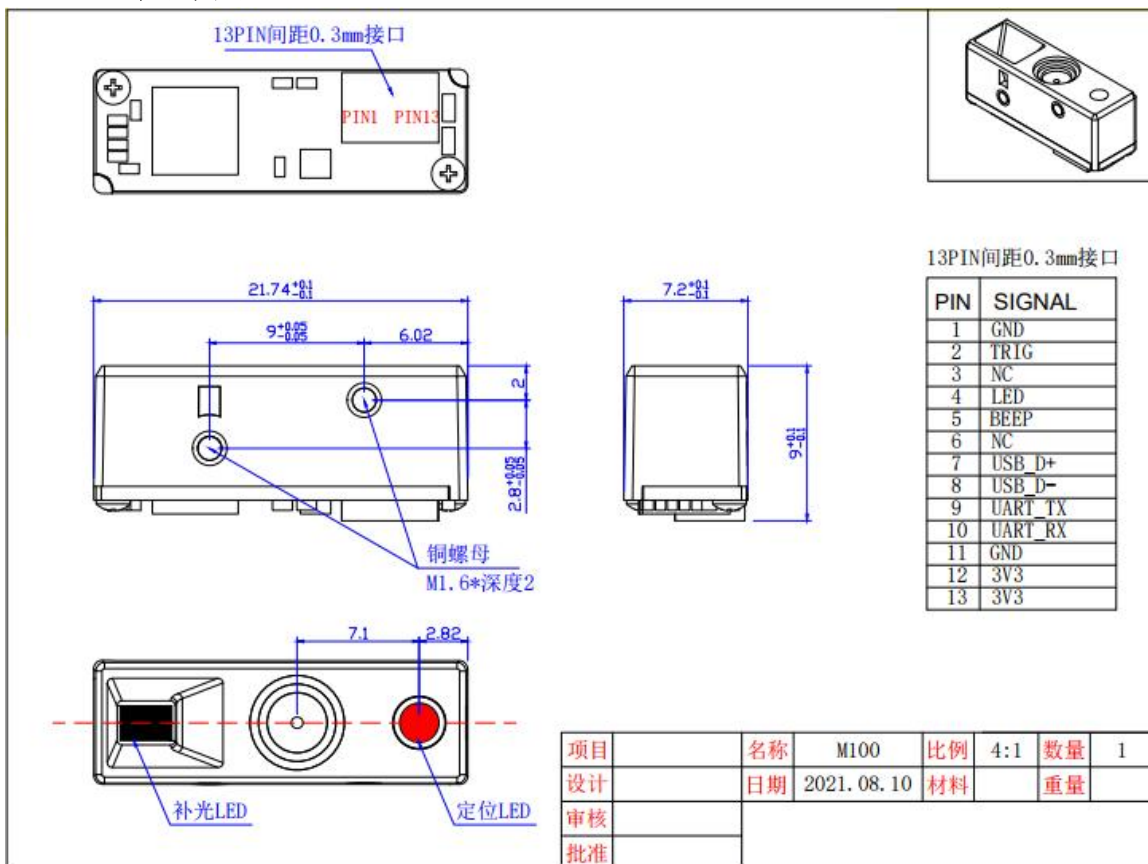
☞ M100 是一款机身小、集成度高、灵活便捷、性能优良的嵌入式二维扫描模块。

☞ M100 可广泛用于指环式读码器、颈带式读码器、蓝牙口袋便携读码器等产品。

☞ M100 采用先进的图像识别算法搭配广角光学镜头，能够轻松高速读取各类一维条码和二维条码，自如应付各种扫描应用。

☞ M100 具有很强的识读能力，可以在各种照明环境下（包括完全黑暗的环境）、较大的温湿度范围内提供优秀的扫码识读性能。也可以适应各种苛刻复杂的工作环境，如：冲击、振动以及强曝光等。

## 二、尺寸图纸：



### 三、接口说明：

#### 1. 模块 13Pin 连接器（Pin 间距：0.3mm，下接触）说明：

序号	引脚	描述
1	GND	
2	TRIG	触发输入信号
3	NC	
4	DLED	LED 指示
5	BEEP	蜂鸣器控制
6	NC	
7	DP	USB D+
8	DN	USB D-
9	UART_TX	TTL 串口发送
10	UART_RX	TTL 串口接收
11	GND	
12	3V3	电源 3.3V 输入
13	3V3	电源 3.3V 输入

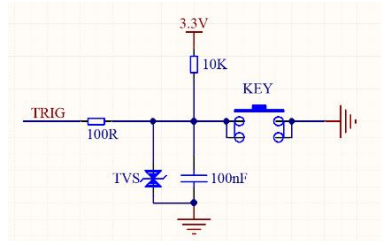
M100 使用时需要用一根两端均为 13PIN，0.3mm 间距的直连同面柔性电缆与外设连接。



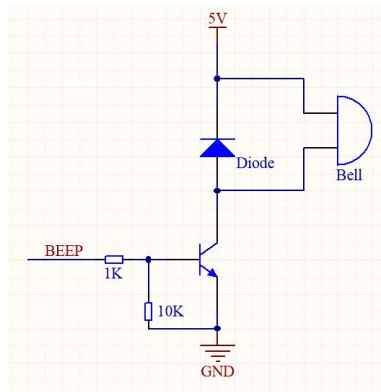
## 2. 驱动电路

模块的电源、TTL 电平、USB 等引脚与外部电路采用直连方式，触发引脚及蜂鸣器引脚则需要驱动电路，可参考如下电路设计：

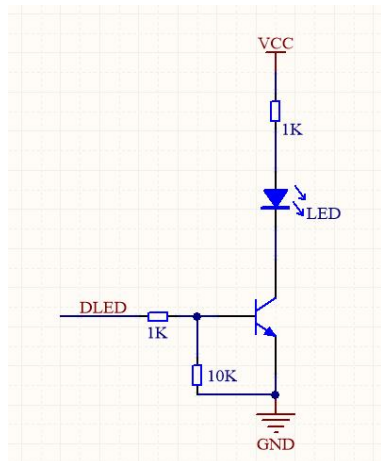
☞ 触发引脚（TRIG）驱动电路：



☞ 无源蜂鸣器引脚驱动电路：



☞ DLED 引脚驱动电路



当解码成功后，BEEP 与 DLED 引脚会给出一个高电平脉冲。

## 四、性能参数:

性能	扫 码	传感器	640 (水平) X 480 (垂直) CMOS @ 30fps	
	性 能	光 源	白光补光 6500K LED / 红色 LED 瞄准	
		视 角	水平 37° 垂直28°	
			二维码	QR、PDF417、DataMatrix (ECC200)、Aztec、汉信码、Maxicode、Micro QR、Micro PDF417
		识 读	一维码	EAN13、EAN8、UPC-A、UPC-E0、UPC-E1、Code128、Code39、Code93、CodaBar、Interleaved 2 of 5、Industrial 2 of 5、Matrix 2 of 5、Code11、MSI-Plessey、Standard 2 of 5、Plessey、China Post、Code 16K、GS1 Databar(RSS-Expand, RSS-Limited, RSS-14,GS1 Composite)
			Code39	50~90mm (5mil)
		识 读	EAN13	40~210mm (13mil)
		景 深	Code128	45~250 mm (15mil)
			QR	40~180 mm (15mil)
		识读角度		旋转 360°, 倾斜±60°, 偏转±60°
		识读模式		连续模式, 感应模式, 手动模式, 命令触发模式
		识读精度		一维 ≥4mil / 二维 ≥10mil
		符号反差		≥15%
	物理参数	物 理	重 量	<5g
		参 数	外观尺寸	21.7mm x7.2mm x 9mm (长 x 宽 x 高)
		接 口	TTL-232 / USB 2.0 Full Speed	
		识读提示	LED 提示和蜂鸣器 (提供对外接口)	
		电 压	+3.3V DC ±5%	
		电 流	工作电流 170mA 休眠电流 800uA	
环境参数		环 境	工作温度	-20°C ~ 60°C
	参 数	存储温度	-40°C ~ 70°C	
		工作湿度	5%RH~95%RH (不凝结)	